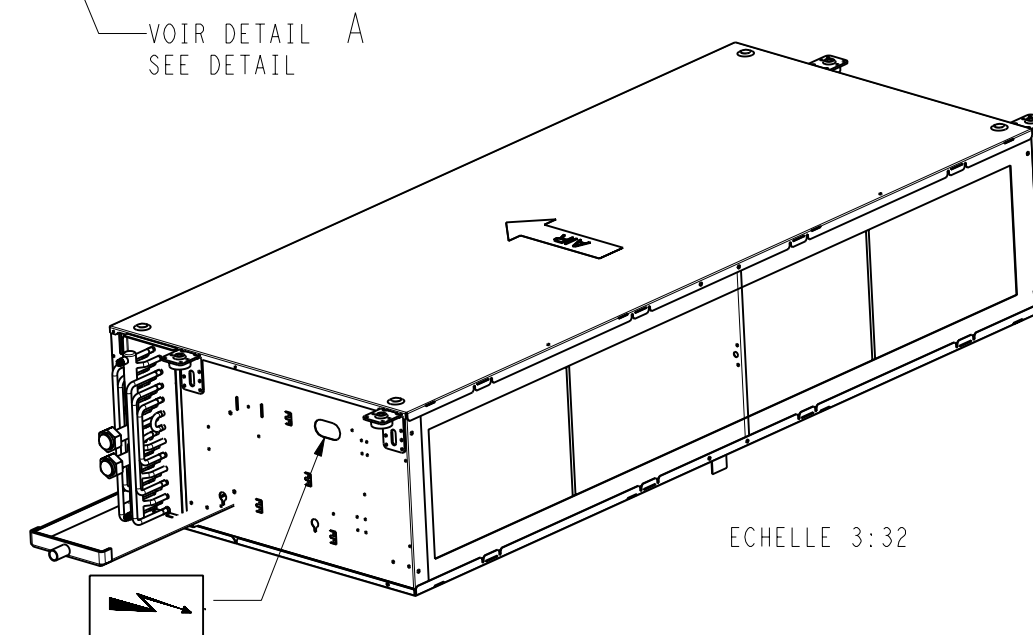
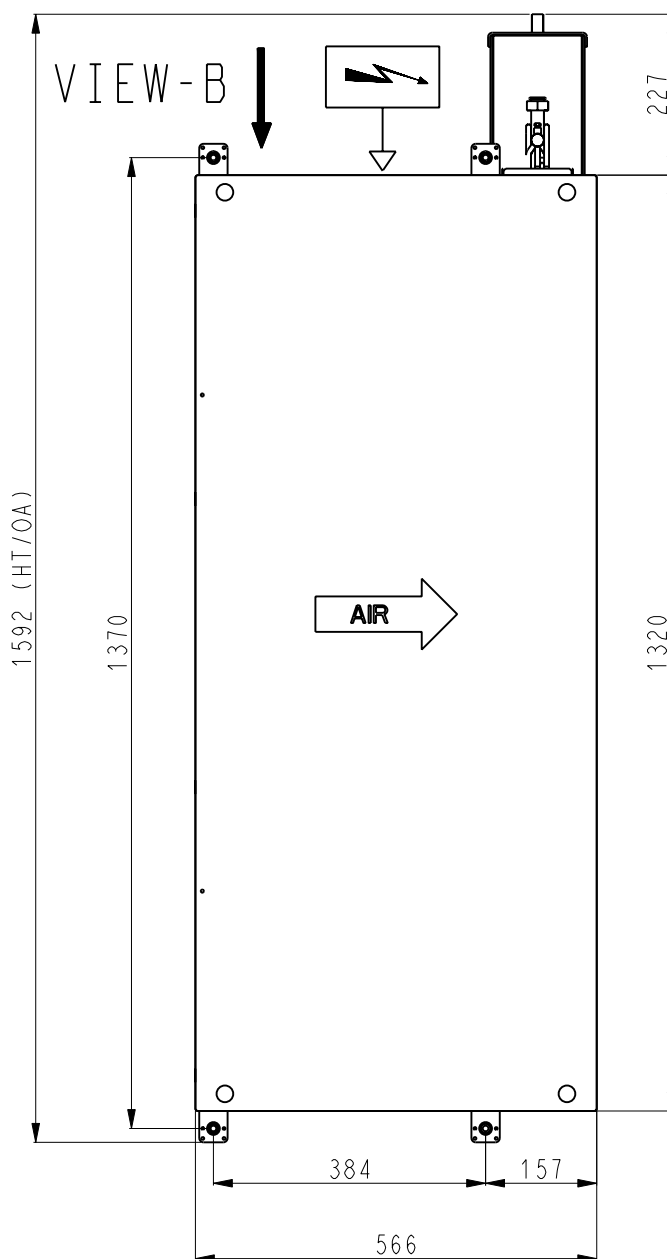


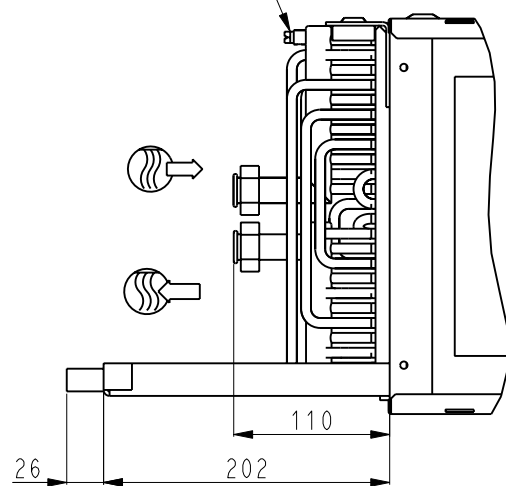
Ø14 INTERIEUR / INTERNAL
Ø16 EXTERIEUR / EXTERNAL

VUE B
VIEW
ECHELLE 5:32

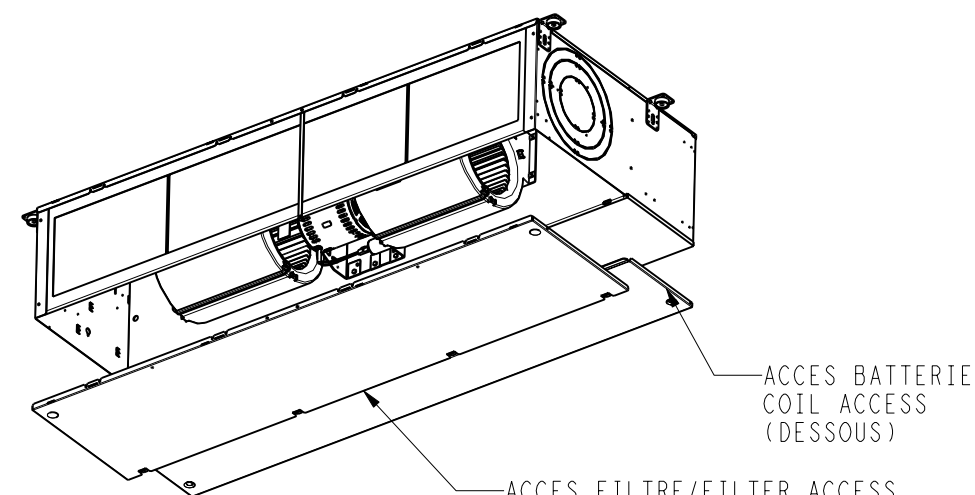


ECHELLE 3:32

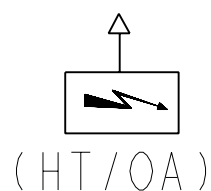
PURGE D'AIR / AIR VENT



DETAIL A
ECHELLE 3:16



ECHELLE 1:16



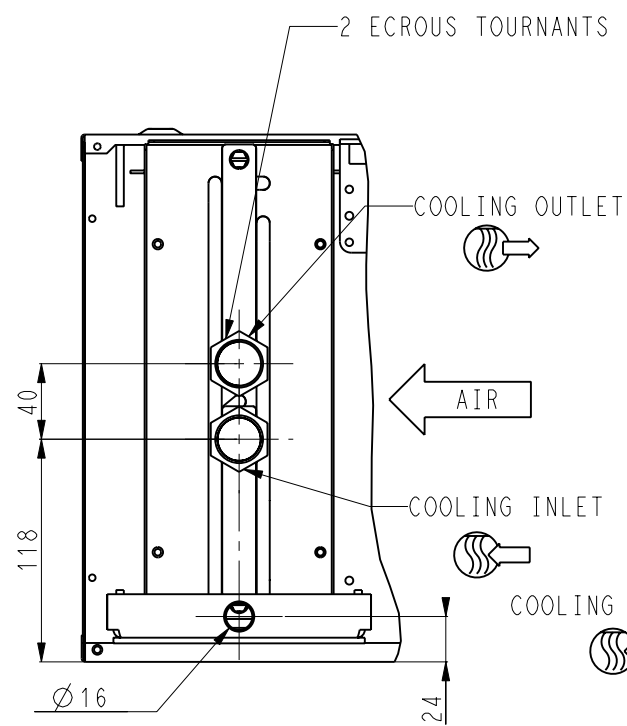
= Raccordement electrique / Electrical connection

= Hors tout / Over all

SORTIE EAU / OUTLET WATER

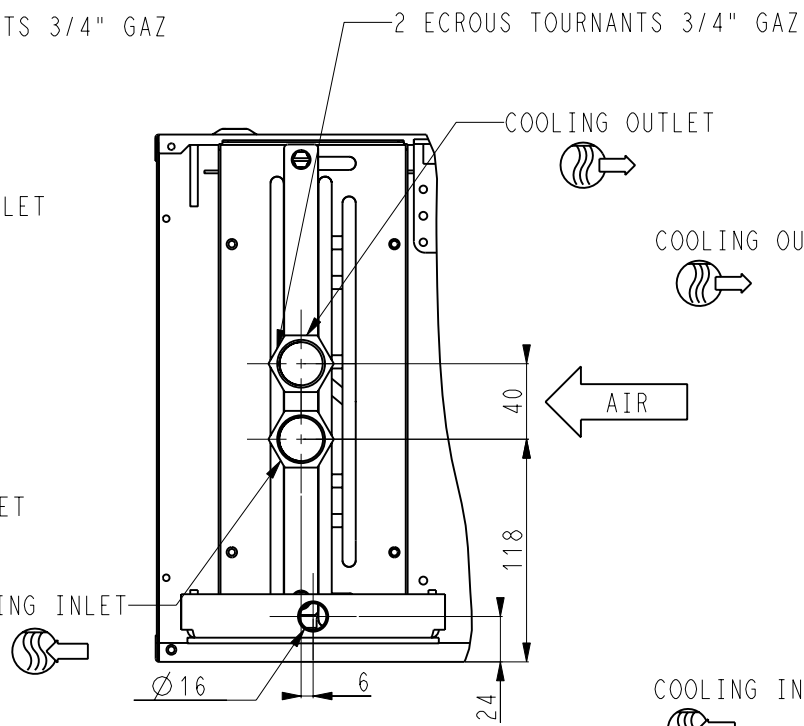
ENTRÉE EAU / INLET WATER

TOLERANCE	STANDARD		DATE	Feuille Sheet 1/3 Indice
±10	LEFT HAND		08-11-2014	
		99DI--42NH504170E-A		



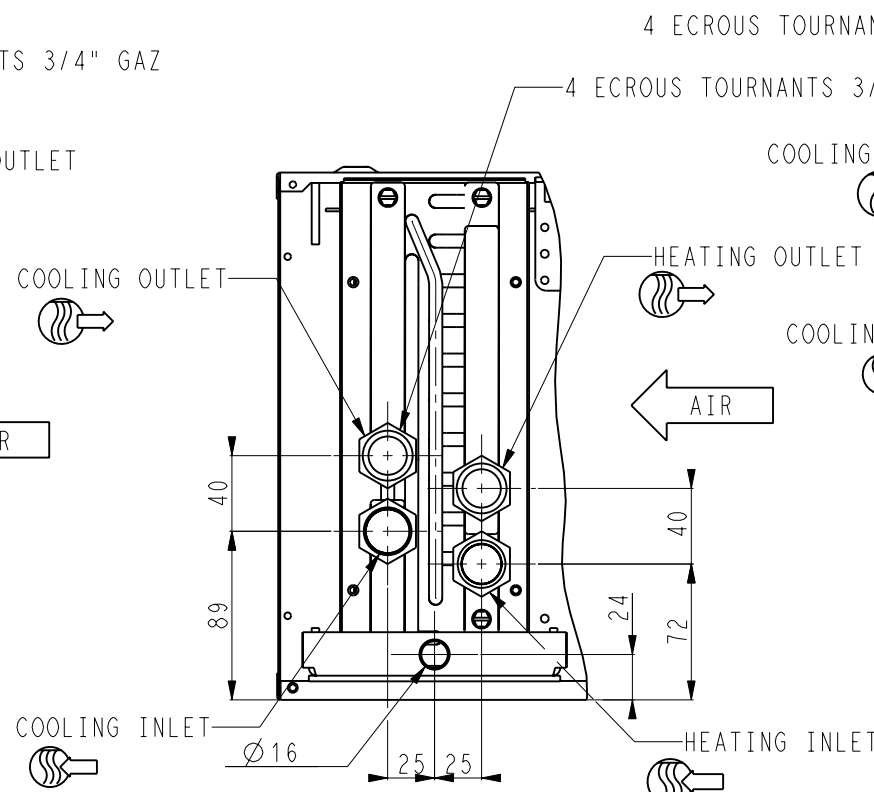
ECHELLE 1:4

TAILLE 42NH73- 2 TUBES
 SIZE 42NH73- 2 PIPES



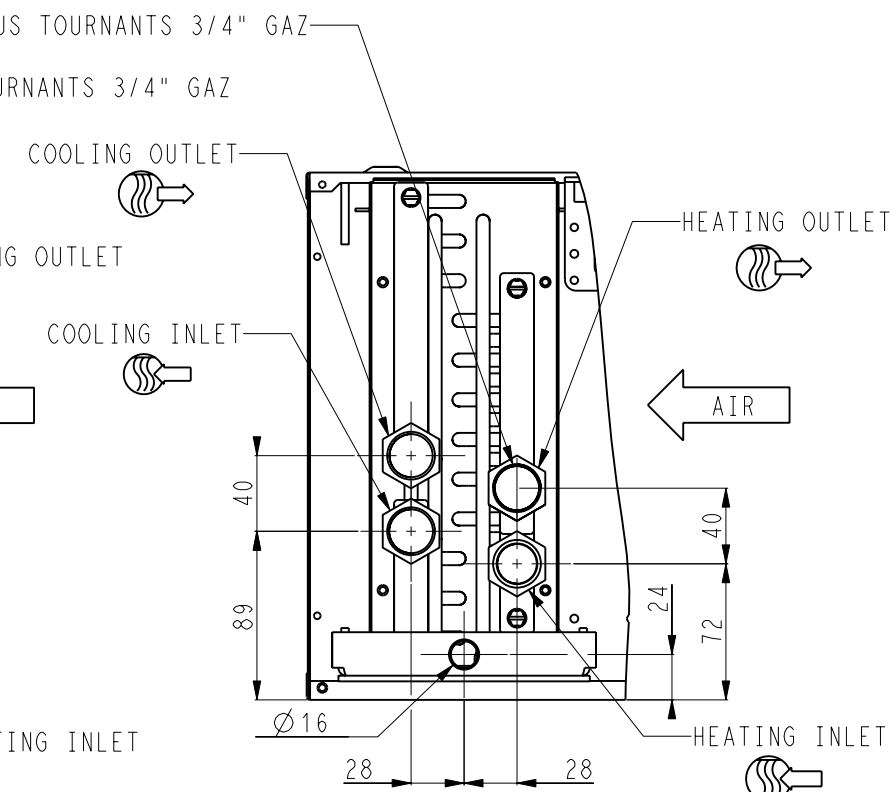
ECHELLE 1:4

TAILLE 42NH74- 2 TUBES
 SIZE 42NH74- 2 PIPES



ECHELLE 1:4

TAILLE 42NH73- 4 TUBES
 SIZE 42NH73- 4 PIPES



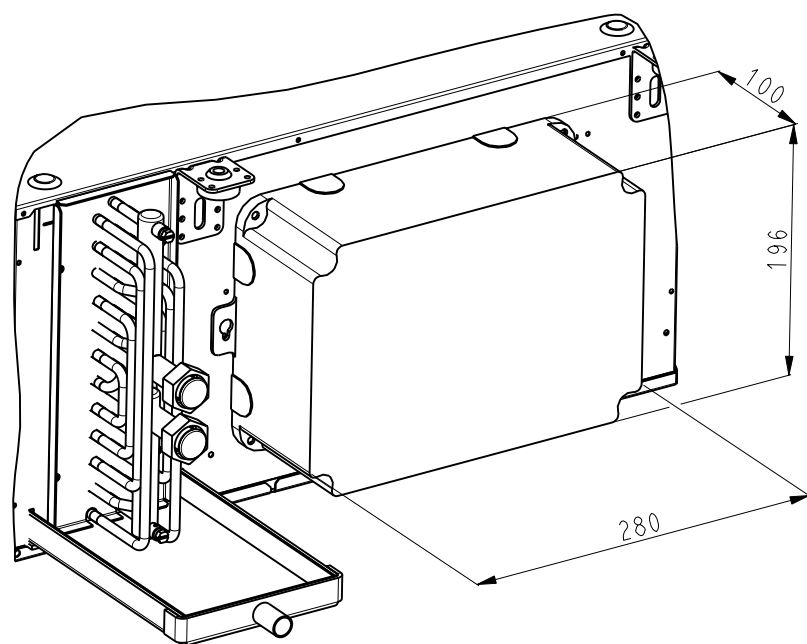
ECHELLE 1:4

TAILLE 42NH74- 4 TUBES
 SIZE 42NH74- 4 PIPES

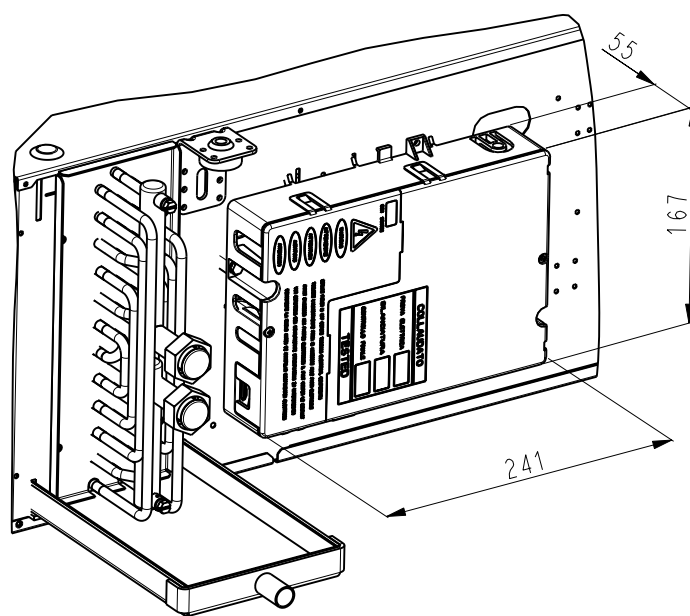
CAPOT EN OPTION / COVER
 ONLY IN OPTION

NTC / HDB EN OPTION
 NTC / HDB ONLY IN OPTION

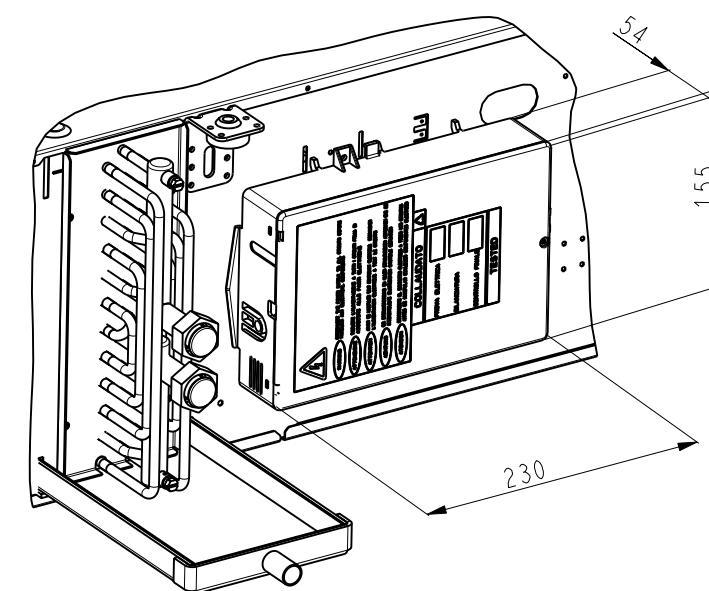
COFFRET ELECTRIQUE / EN OPTION
 ELECTRICAL BOX / ONLY IN OPTION




ECHELLE 3:16



ECHELLE 3:16



ECHELLE 3:16

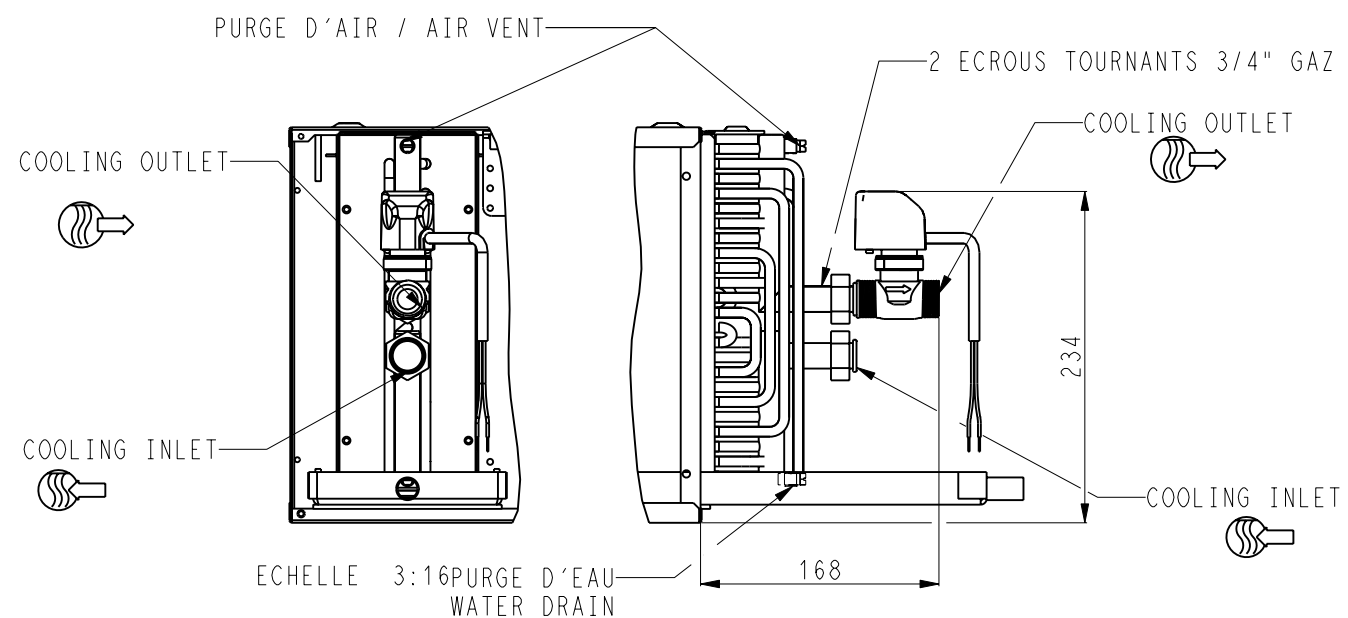
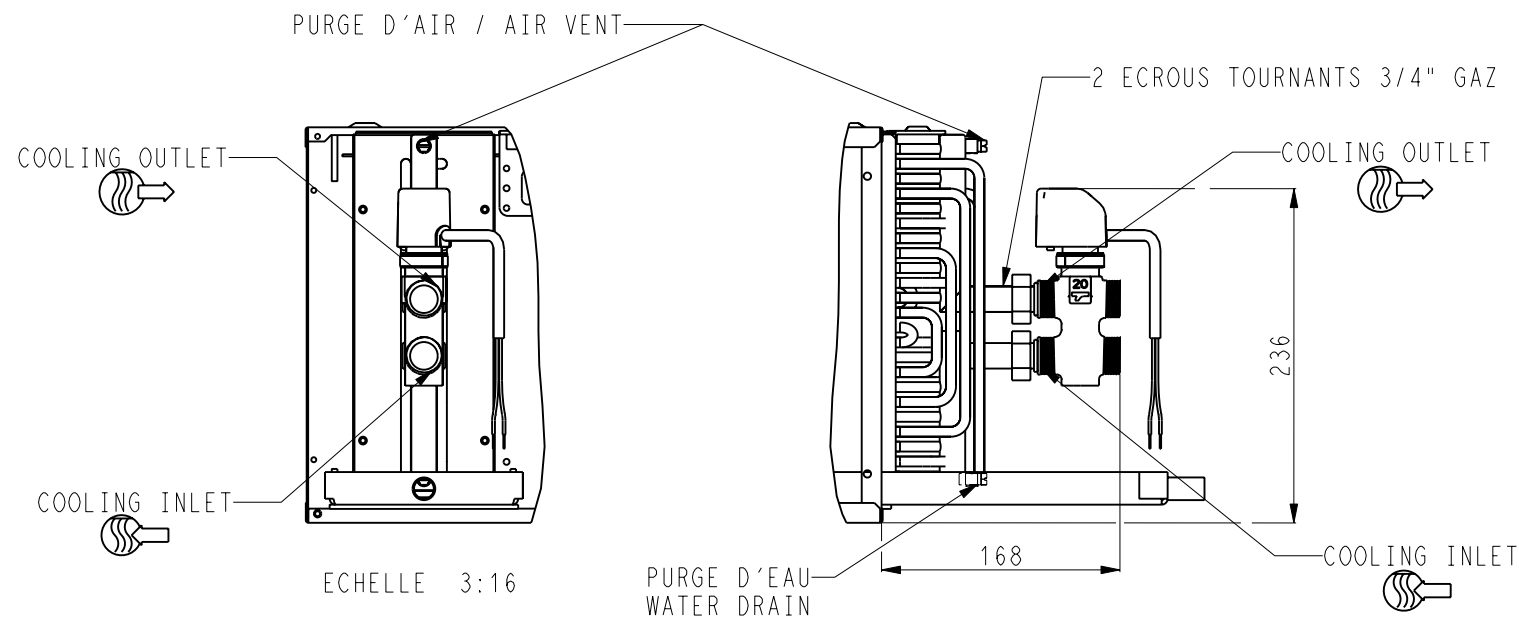
TOLERANCE	STANDARD		DATE	Feuille Sheet 2/3 Indice
±10	LEFT HAND		08-11-2014	
99DI--42NH504170E-A				

VANNE ET MOTEUR EN OPTION / VALVE AND CONTROL ONLY IN OPTION
 POUR BATTERIE 2 TUBES ET 4 TUBES / FOR 2 PIPES AND 4 PIPES COIL

VANNE 3 VOIES + BY PASS ET MOTEUR TOUT OU RIEN
 3 WAY VALVE + BY PASS AND ON / OFF CONTROL

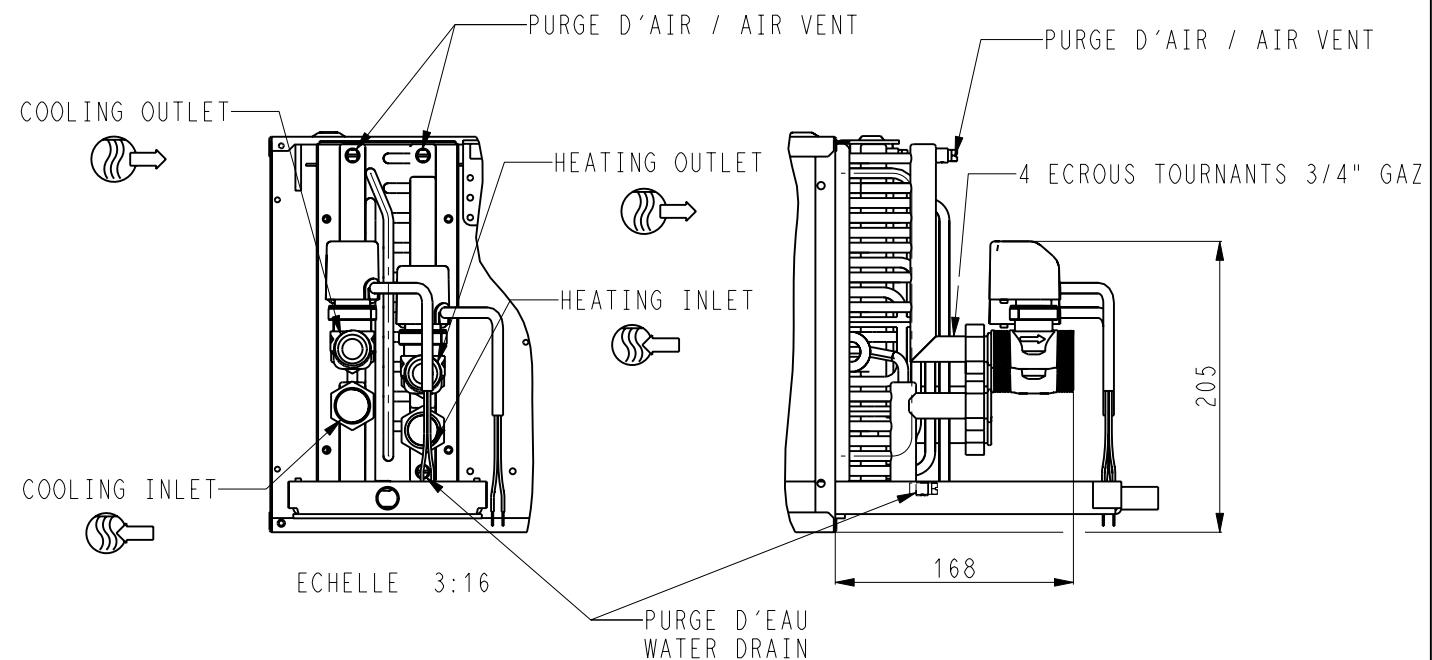
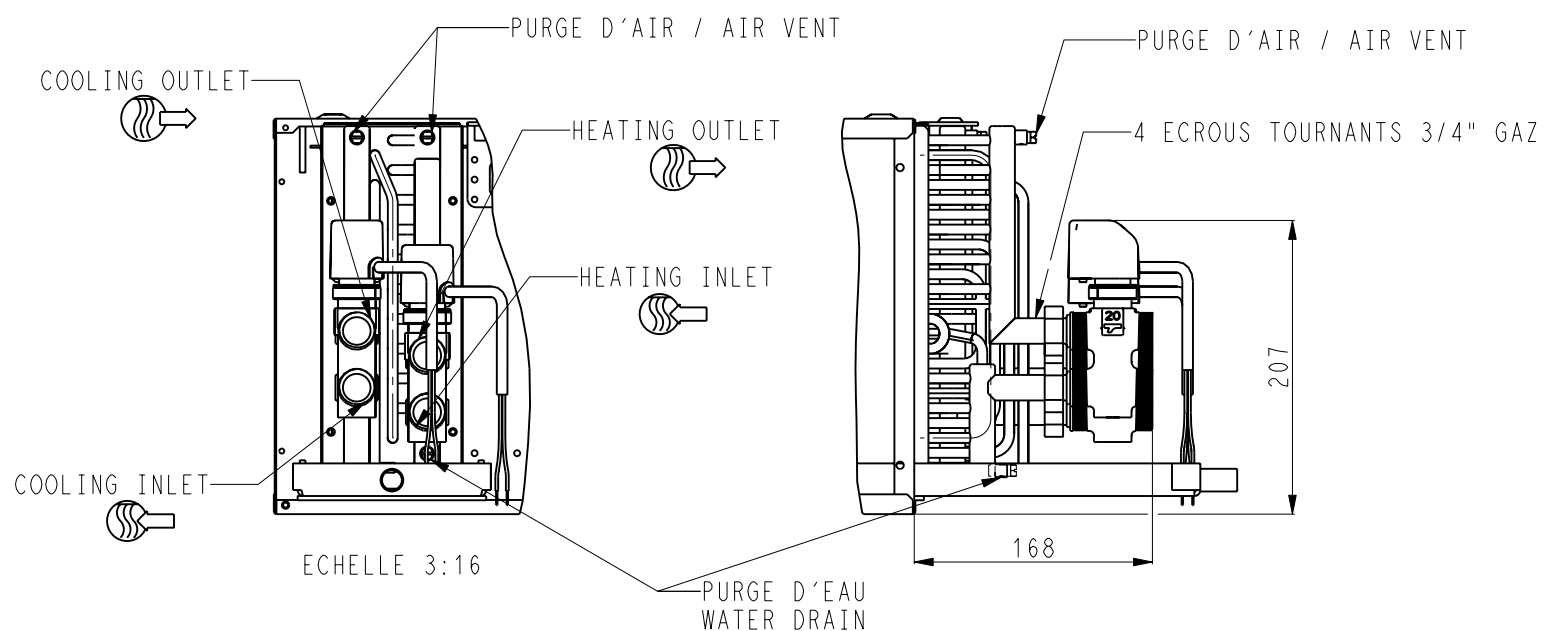
SERVITUBE GAUCHE / LEFT HAND

VANNE 2 VOIES MOTEUR ET TOUT OU RIEN
 2 WAY VALVE AND ON / OFF CONTROL



VANNE 3 VOIES + BY PASS ET MOTEUR TOUT OU RIEN
 3 WAY VALVE + BY PASS AND ON / OFF CONTROL

VANNE 2 VOIES ET MOTEUR TOUT OU RIEN
 2 WAY VALVE AND ON / OFF CONTROL



NOTA:
 LA VANNE PEUT ETRE DIFFERENTE
 QUE CELLE REPRESENTEE
 SUIVANT LA MODELE

THE VALVE MAY BE DIFFERENT
 THAT REPRESENTED
 ACCORDING TO THE MODEL

TOLERANCE	STANDARD		DATE	Feuille Sheet 3/3 Indice
±10	LEFT HAND		08-11-2014	
		99DI--42NH504170E-A		